

## Corrigé de la question de cours Optique ondulatoire

1- Interférences, diffraction, dispersion. **1 point**

2-a) La période est le temps nécessaire pour que l'onde soit identique à elle-même. **1 point**

La fréquence est la valeur inverse de la période ou le nombre de fois que l'onde est identique par unité de temps. **0,5 points**

La longueur d'onde est la distance parcourue par la lumière en une période ou la distance minimale séparant deux points vibrant en phase. **1 point**

2-b)  $v = \lambda/T = \lambda.f$  **1 point**

2-c)  $f$  et  $T$  ne varient pas.  $v$  et  $\lambda$  varient. **1 point**

2-d) La longueur d'onde de la lumière visible est comprise entre 400 et 800 nm. **1 point**

3-a) La lumière monochromatique ne contient qu'une seule longueur d'onde, par contre la lumière polychromatique est composée de plusieurs longueurs d'onde. **1,5 points**

3-b) La dispersion est un phénomène au cours duquel la vitesse de propagation de la lumière dans un matériel dépend de sa longueur d'onde. **2 points**

3-c) La dispersion peut être utilisée pour décomposer une lumière polychromatique en ses composants monochromatiques et on peut alors étudier le spectre de cette lumière. **1 point**

4-a) La diffraction est le comportement de la lumière sur un obstacle de dimension comparable à sa longueur d'onde. La lumière change de direction de propagation et peut même se propager dans les endroits de l'ombre géométrique. **2 points**

4-b) L'angle de diffraction augmente avec la longueur d'onde de la lumière utilisée. **1 point**

4-c) L'angle de diffraction diminue avec la longueur d'onde de la lumière utilisée. **1 point**

5-a) Les interférences est un phénomène d'addition d'amplitudes de deux ondes lumineuses. **2 points**

5-b) Elle est visible si les deux ondes sont cohérentes. **1 point**

5-c) Les interférences constructives sont observées aux points pour lesquels les deux ondes lumineuses se rencontrent avec la même phase (ou différence de marche est multiple de la longueur d'onde). Inversement les interférences sont destructives aux points pour lesquels les ondes se rencontrent en opposition de phase (ou différence de marche est multiple impair de la demi longueur d'onde). **1,5 points**

**Total :  $1,5 + (2,5 + 1 + 1 + 1) + (1,5 + 2 + 1) + (2 + 1 + 1) + (2 + 1 + 1,5) = 20$  points**

## Corrigé de l'exercice à caractère expérimental

### Mesure de la valeur du champ magnétique dans une bobine

#### I- Introduction

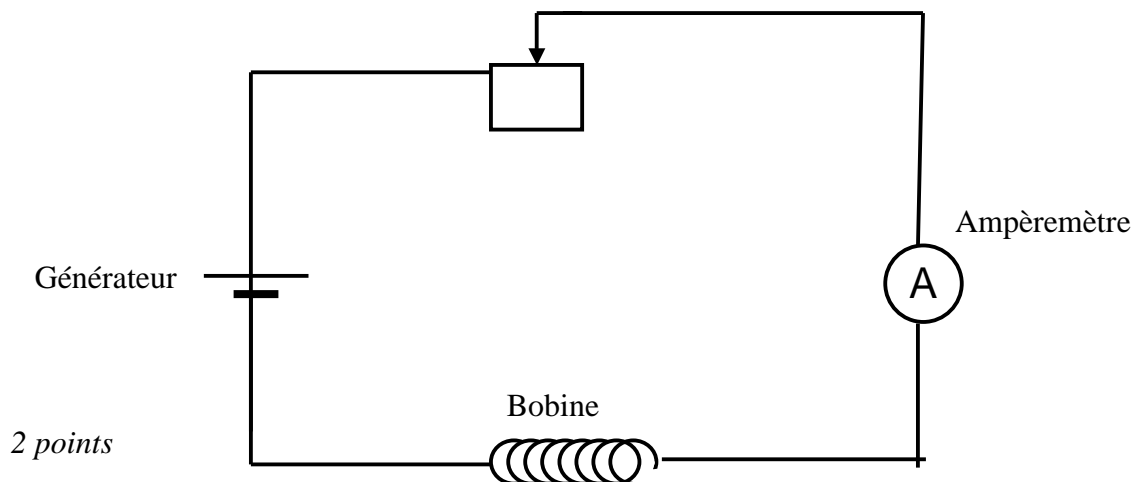
1- On peut utiliser une petite aiguille aimantée mobile sur un support en forme de pointe. On la déplace sur une feuille de carton disposée dans le plan horizontale passant par l'axe de la bobine. On peut utiliser également de la limaille de fer que l'on place sur la feuille de carton.

**1 point**

2- L'aiguille aimantée garde la même direction et le même sens lorsqu'on la déplace sur la feuille de carton. On peut en déduire que les lignes de champ sont des segments de droite et que le champ est uniforme le long de ces lignes. L'observation de la limaille de fer conduirait aux mêmes conclusions. **1,5 points**

#### II- Etude de l'influence du courant circulant dans la bobine

1- Rhéostat



**2 points**

2-a) On voit que  $B$  est proportionnel à  $I$  :  $B = kI$  car  $k = B/I = \text{cte}$  **1 + 1,5 points pour les calculs de  $k$**

2-b) avec  $k = 61,9 \cdot 10^{-5} \text{ T} \cdot \text{A}^{-1}$ .  $B = 61,9 \cdot 10^{-5} \times I$  **1,5 points pour le calcul de la valeur moyenne**

3-a)  $B = \mu_0 \cdot N/l \cdot I$  **1 point**

3-b) Donc  $k = \mu_0 \cdot N/l$  donc  $\mu_0 = k \cdot l / N = 1,24 \cdot 10^{-6} \text{ SI}$ . **2 points**

3-c) L'écart relatif  $\Delta\mu_0 / \mu_0 = ((\mu_{0\text{th}} - \mu_{0\text{exp}}) / \mu_{0\text{th}}) = 1,5 \%$  **1,5 points**

#### III- Etude de la valeur du champ magnétique le long de l'axe de la bobine

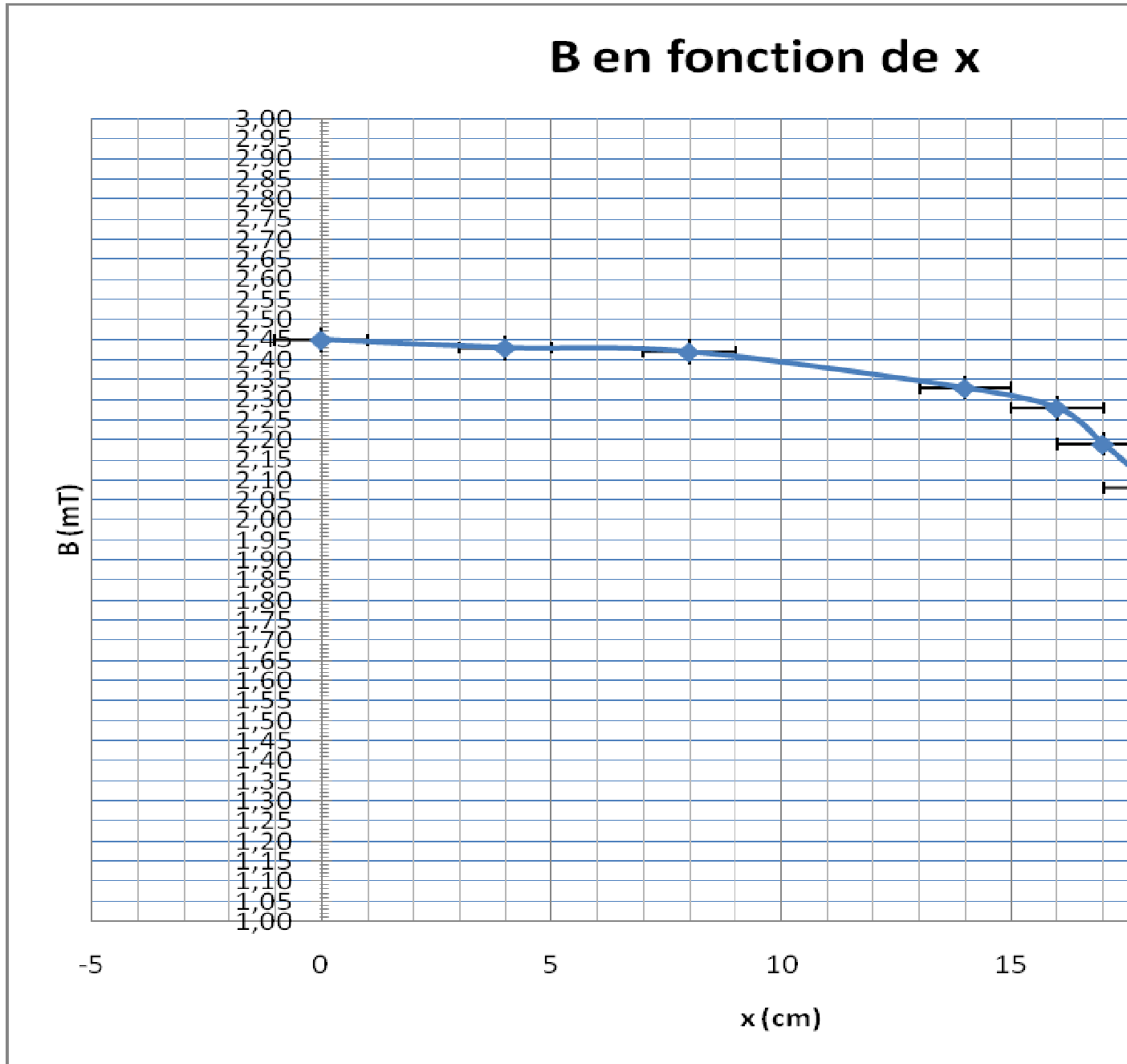
1- Voir l'annexe page suivante. **3 points**

Le point de coordonnées (12 ; 2,70) ne doit pas être utilisé pour tracer le graphe, il n'est pas aligné avec les autres. C'est voulu, le candidat devrait arriver à la conclusion que c'est probablement le résultat d'une erreur (de manipulation ou autre). **1 point**

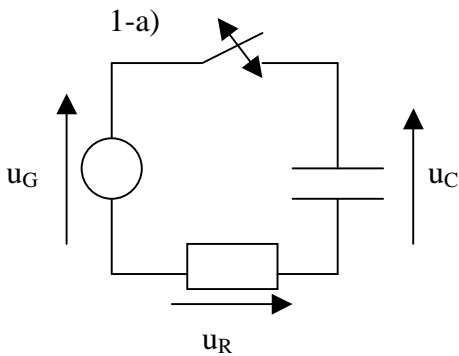
2- La valeur de  $B$  reste sensiblement constante le long de l'axe de la bobine : le champ magnétique  $y$  est constant. Cela confirme l'observation des lignes de champ. **1 point**

3- On utilise comme référence la valeur mesurée au centre de la bobine soit  $B = 2,45 \text{ mT}$  dans cette partie. On doit avoir :  $\Delta B/B \leq 0,05$ . Soit pour des valeurs de  $B \geq 2,45 - 0,05 \times 2,45 = 2,33 \text{ mT}$ . L'observation du graphe montre qu'au-delà de  $|x| = 14 \text{ cm}$  (à 14 cm de part et d'autre du centre de la bobine) l'écart relatif dépasse les 5%. Les valeurs de  $x$  sont donc comprises entre -14 cm et +14 cm. Soit sur 70% de la longueur totale de la bobine. **2 points**

Total :  $(1 + 1,5) + (2 + 2,5 + 1,5 + 1 + 2 + 1,5) + (4 + 1 + 2) = 20$  points



## Corrigé du problème Dipôle RC



**2 points**

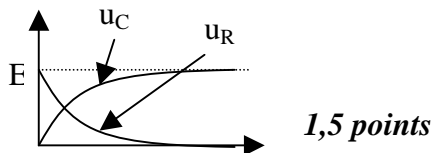
1-b)  $u_C = q/C$  et  $u_R = R \cdot i = R \cdot dq/dt$ . **0,5 + 1 points**

1-c) Quand on ferme l'interrupteur. A ce moment le condensateur est déchargé et la tension  $u_R$  est maximale.  $I_m = E/R = 5 \text{ mA}$ . **1,5 points**

1-d) Lorsque le condensateur est complètement chargé, donc quand  $u_C = u_{C_{\max}} = E$ .

Donc  $Q_m = C \cdot u_{C_{\max}} = C \cdot E = 2,0 \cdot 10^{-4} \text{ C}$ . **1,5 points**

1-e)



La loi d'additivité des tensions est ainsi démontrée car à tout moment la somme  $u_C + u_R = E$ . **1 point**

2-a)  $\tau = RC = 4,0 \cdot 10^{-2} \text{ s}$ . **1 point**

2-b)  $U = RI$  donc  $[R] = [U]/[I]$

$Q = CU$  et  $Q = I \cdot t$  donc  $[C] = [Q]/[U] = [I] \cdot [t]/[U]$

Donc  $[\tau] = [U]/[I] \cdot [I] \cdot [t]/[U] = [t]$  **2 points**

3-a) D'après la loi d'additivité des tensions,  $u_C + u_R = u_G$

Donc  $q/C + R \cdot dq/dt = E$

Donc  $\dot{q} + \frac{1}{RC} q = \frac{E}{R}$  **2,5 points**

$$3-b) q_{(t)} = Q_m \left( 1 - e^{-\frac{t}{\tau}} \right) \text{ donc } \dot{q}_{(t)} = \frac{1}{\tau} \cdot Q_m e^{-\frac{t}{\tau}} \text{ ou } \dot{q}_{(t)} = \frac{1}{RC} \cdot Q_m e^{-\frac{t}{\tau}}$$

donc en remplaçant dans l'équation différentielle

$$\frac{1}{RC} \cdot Q_m e^{-\frac{t}{\tau}} + \frac{1}{RC} Q_m \left( 1 - e^{-\frac{t}{\tau}} \right) = \frac{Q_m}{RC} = \frac{CE}{RC} = \frac{E}{R} \quad \text{2,5 points}$$

donc l'équation horaire est bien solution de l'équation différentielle.

3-c)  $q_1 = 4,4 \cdot 10^{-5} \text{ C}$ . **1 point**

3-d)  $1 - \exp(-t_2/\tau) = 0,8$  donc  $\exp(-t_2/\tau) = 0,2$  donc  $t_2/\tau = 1,6$  donc  $t_2 = 64 \text{ ms}$ . **2 points**

**Total : (2 + 1,5 + 1,5 + 1,5 + 2,5) + (1 + 2) + (2,5 + 2,5 + 1 + 2) = 20 points**

**Corrigé de l'étude de document**  
**La naissance de Mercure**

1- Mercure pèse  $3,3 \cdot 10^{26}$  g soit  $1/20^{\text{ème}}$  de la masse terrestre donc  $M_T = 3,3 \cdot 10^{26} \text{ g} \times 20 = 6,6 \cdot 10^{27}$  g. **2 points**

2- Le système solaire s'est formé, il y a 4,6 milliards d'années. **1 point**

3- D'après le terme de périhélie, on sait que Mercure n'est pas toujours à la même distance du Soleil, donc sa trajectoire n'est pas circulaire. **1,5 points**

4- Mercure est très proche du Soleil. Pendant le jour, la lumière du Soleil, diffusée dans l'atmosphère, est beaucoup plus importante que celle provenant de Mercure. **1,5 points**

5- « Périhélie » désigne le point de la trajectoire elliptique d'une planète, le plus proche du Soleil (par opposition de l'aphélie). **1,5 points**

Une « nébuleuse » est un nuage de matière dont se constituent, par contraction, les étoiles et les systèmes planétaires. **1,5 points**

6- Mercure fait 3 rotations (3 jours) pour 2 révolutions (2 ans), donc en une année, il y a  $3/2 = 1,5$  jours. **2 points**

7- Dans le modèle de condensation, Mercure s'est formé si près du soleil que seul le fer et les silicates pouvaient se condenser. **1,5 points**

Dans le modèle de vaporisation, Mercure s'est formé avec la même proportion de fer que les autres planètes, mais à cause de la température très élevée, une grande partie des silicates s'est évaporée, d'où la composition très élevée en fer, qui lui ne s'évapore pas. **1,5 points**

**Total : (2 + 1 + 1,5 + 1,5 + 3 + 2 + 3) + 6 pour la rédaction = 20 points**

**Corrigé du questionnaire à choix multiples**  
**Mécanique**

- 1- a
- 2- b
- 3- d
- 4- b
- 5- a
- 6- c
- 7- d
- 8- c
- 9- c
- 10- c
- 11- a
- 12- d
- 13- d
- 14- a
- 15- b

***Barème :  $1 \times 4/3 = 20$  points***